

ECOKRAFT SCHNEIDMÜHLE SMC

FLEISSIG, SCHNELL UND ZUVERLÄSSIG



Abbildung mit Sonderausstattung

ANWENDUNGEN

Die Baureihe der ECOKRAFT Schneidmühle SMC ist mit einem Schallschutz ausgestattet und ideal für verschiedenste Materialien geeignet. Nicht nur der günstige Anschaffungspreis, sondern auch das robuste, geteilte Stahl-/Schweißgehäuse, die gute Reinigungsmöglichkeit sowie leichter Messer- und Siebwechsel zeichnen die SMC Maschinen aus. Durch die tangentielle Gehäusegeometrie zusammen mit den V-Schnitt-Rotoren werden selbst sperrige und großvolumige Teile vom Rotor angenommen und zerkleinert.

VORTEILE

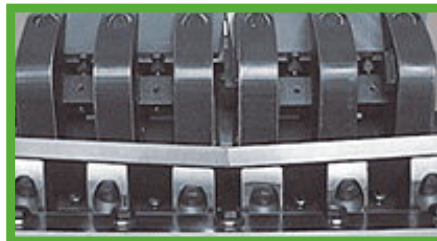
- ✓ Außerhalb der Maschine einstellbare Messer mittels Einstell-Lehre
- ✓ Mobile, kompakte Bauweise
- ✓ Verschiedene Rotorvarianten
- ✓ Optimale Zugänglichkeit
- ✓ Tangentielle Zuführung

ECOKRAFT SCHNEIDMÜHLE SMC

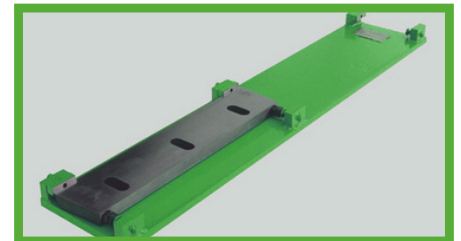
Die Schneidmühlen der SMC-Serie sorgen mit ihrem komplett schallgedämmten Gehäuse für ein angenehmes Arbeitsumfeld. Es stehen verschiedene Rotortypen mit Arbeitsbreiten von 300mm bis 1400mm zur Verfügung. Die in einer Stahl-Schweiß-Konstruktion gefertigte Mahlkammer in Verbindung mit den V-förmig angeordneten Rotormessern unterstreichen die univierselle Einsetzbarkeit dieser Maschine. Durch das optimale Design ist eine ideale Zugänglichkeit der Maschine für Wartungs- und Reinigungsarbeiten sichergestellt.



Das durchdachte, benutzerfreundliche Design erleichtert die Zugänglichkeit für Wartungs- und Reinigungsarbeiten



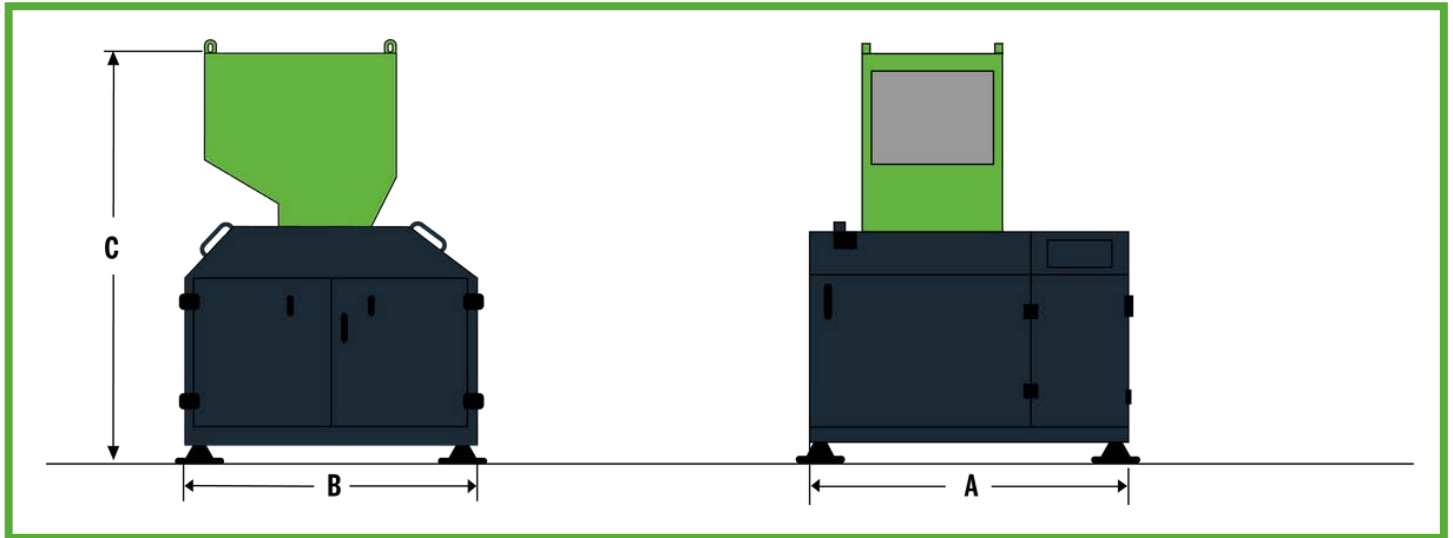
Die Mühlen der Schneidmühle können je nach Aufgabenstellung mit verschiedenen Rotortypen ausgestattet werden. Die Rotormesser sind nach neuester V-Schnitt-Technologie angeordnet, die stets für ein hochwertiges Mahlgut sorgt



Die Justierung aller Messer erfolgt außerhalb der Schneidmühle in einer Einstelllehre, die zum Lieferumfang gehört. Dadurch entfallen lästige Einstellarbeiten innerhalb der Maschine



TECHNISCHE DATEN



TYP*	SMC300/300	SMC300/600	SMC500/500	SMC500/700	SMC500/1000
Rotor Durchmesser (mm)	300	300	500	500	500
Rotor Breite (mm)	300	600	500	700	1.000
Anzahl Messerreihen	3	3	5	5	5
Anzahl Messer	3	6	10	10	10
Strator-Messer	2	2	3	3	3
Einwurföffnung (mm)	400 x 290	400 x 590	560 x 500	560 x 700	560 x 990
Gewicht (kg)	1.200	1.400	2.200	2.500	3.000
Leistung (kWh)	7,5	18,5	30	37	45
Breite A (mm)	1.300	1.600	1.550	1.750	2.100
Länge B (mm)	1.550	1.550	1.930	1.930	2.160
Höhe C (mm)	1.990	1.990	2.450	2.450	2.510

*Weitere Varianten auf Anfrage

