

ECOKRAFT BROYEUR À COUTEAUX SMC

HAUT RENDEMENT, RAPIDE ET FIABLE



APPLICATIONS

Cette série de broyeurs SMC vous offre une solution idéale pour broyer les matériaux les plus divers. Les modèles de machines ECOKRAFT SMC se caractérisent non seulement pour leur prix attractif, mais aussi pour leur enveloppe en acier soudé à séparation qui vous permettent de les nettoyer facilement et de changer facilement les tamis et les couteaux.

Le rotor a la capacité de réceptionner et broyer même les morceaux de grand volume et encombrants grâce à la géométrie tangentielle de l'enveloppe aidée par ses rotors en V.

AVANTAGES

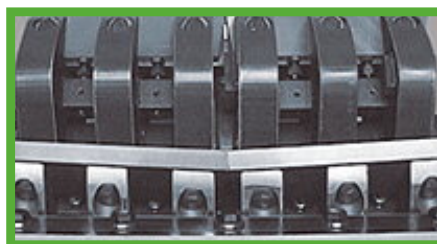
- ✓ Les couteaux peuvent être réglés à l'aide d'un calibre à l'extérieur de la machine
- ✓ Concept de fabrication mobile et compacte
- ✓ Large gamme de variants de rotor
- ✓ Accessibilité optimale
- ✓ Convoyage tangentielle

ECOKRAFT BROYEUR À COUTEAUX SMC

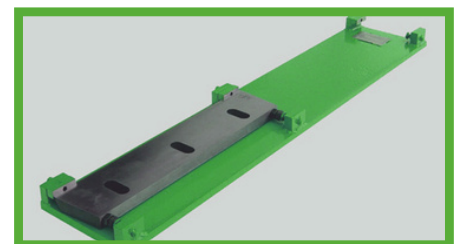
Nous proposons différents types de rotors qui vont d'une largeur de travail de 300 à 1400 mm. Cette machine se caractérise par son utilisation universelle grâce à une chambre de broyage fabriquée à partir d'acier soudé et dotée de couteaux de rotor alignés en V. Son design optimisé vous garantit une accessibilité idéale pour effectuer vos travaux de maintenance et de nettoyage.



Un design convivial et réfléchi qui facilite les travaux de maintenance et de nettoyage.



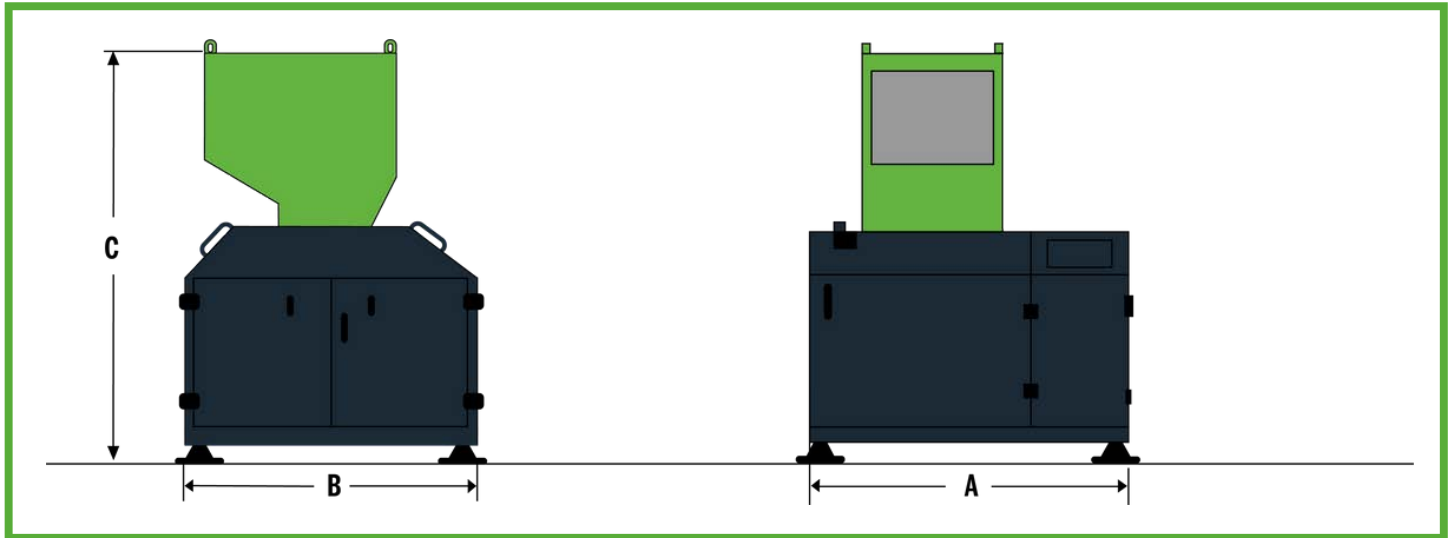
Les moulins du broyeur peuvent être montés sur différents types de rotor en fonction des types de travaux. Les couteaux du rotor sont alignés selon une technologie en V de dernier cri qui assure un broyage de haute qualité avec constance.



Le réglage des couteaux s'effectue à l'extérieur du broyeur grâce à un calibre compris dans la machine. Ce qui évite des travaux lourds de réglage à l'intérieur du broyeur.



DONNÉES TECHNIQUES



TYPE	SMC300/300	SMC300/600	SMC500/500	SMC500/700	SMC500/1000
Diamètre du rotor	300	300	500	500	500
Largeur du rotor	300	600	500	700	1.000
Nombre de séries de couteaux	3	3	5	5	5
Nombre de couteaux	3	6	10	10	10
Couteaux strato	2	2	3	3	3
Dimension d'ouvertures	400 x 290	400 x 590	560 x 500	560 x 700	560 x 990
Poids	1.200	1.400	2.200	2.500	3.000
Puissance	7,5	18,5	30	37	45
Largeur A	1.300	1.600	1.550	1.750	2.100
Longueur B	1.550	1.550	1.930	1.930	2.160
Hauteur C	1.990	1.990	2.450	2.450	2.510

Illustrations de produits similaires ; Modifications possibles à tout moment ; Toutes les informations sont sans garantie ; L'acceptation par ECOKRAFT AG s'applique ; Statut : 06/2022

