

# ECOKRAFT CONTENEUR DE STOCKAGE MB

## COLLECTER, CONSERVER ET CONVOYER



### APPLICATIONS

Le conteneur de stockage ECOKRAFT vous offre une solution parfaite pour le remplissage de la presse à granulés.

Il est adapté aux pulvérulents les plus divers que ce soit pour l'énergie, les engrais, la litière, ou l'alimentation animale grâce à sa construction de haute qualité et à l'utilisation de couleurs alimentaires réelles à l'intérieur. Tous les composants ont été conçus en surdimensionnement afin de garantir une longue utilisation. L'emploi de détecteurs de niveau vous permet de gérer tout en automatique la trémie grâce à la fonction start/stop. Les convertisseurs de fréquence assure en parallèle une vitesse de convoyage parfaitement adaptée

### AVANTAGES

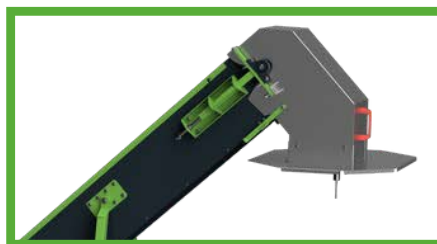
- ✓ Fabrication massive et de haute qualité
- ✓ Mélangeur supplémentaire pour éviter la formation de voûtes
- ✓ Possibilité d'automatiser le remplissage de la presse à granulés
- ✓ Gestion simplifiée des commandes

### ECOKRAFT CONTENEUR DE STOCKAGE MB

Le conteneur de stockage en acier à vis d'extraction et à convoyage fermé est extrêmement variable. Il vous est proposé en plusieurs variantes allant de 2, 4, 6 ou 10 m<sup>3</sup> de volume. Nous avons mis en place des outils de mélanges spécifiques pour éviter la formation de voûtes. En option, détecteurs de niveau et châssis renforcé spécial pour monter une aspiration d'air pur.



Mécanisme d'ouverture simplifiée



Etanchéité à la poussière intégrée pour le passage à la presse à granulés



Outils de mélange intégrés pour éviter la formation de voûtes lorsque la matière est très légère



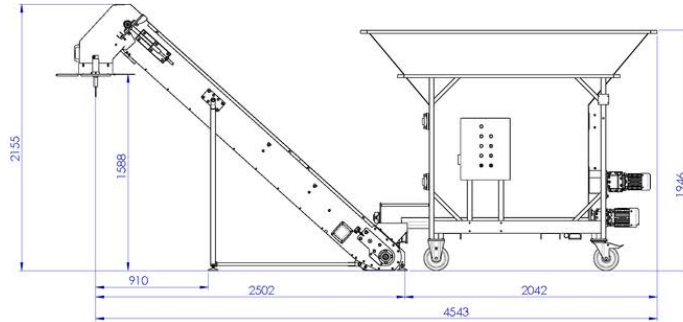
## DONNÉES TECHNIQUES

### MB2

Volume 2m<sup>3</sup>

Illustration : extraction par bande convoyeuse

En option : extraction par vis sans fin

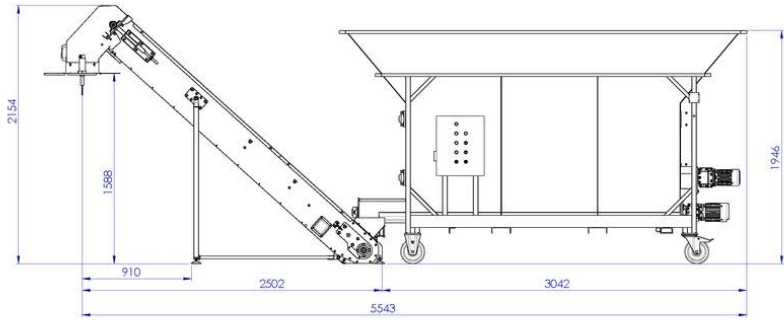


### MB4

Volume 4m<sup>3</sup>

Illustration : extraction par bande convoyeuse

En option : extraction par vis sans fin

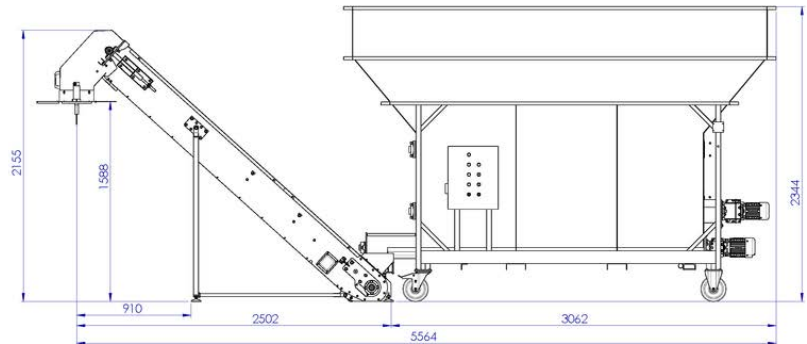


### MB6

Volume 6m<sup>3</sup>

Illustration : extraction par bande convoyeuse

En option : extraction par vis sans fin



### MB10

Volume 10m<sup>3</sup>

Illustration : extraction par bande convoyeuse

En option : extraction par vis sans fin

