

ECOKRAFT ENTSTAUBUNG MPE1000

EINFACH, EFFIZIENT, MOBIL



ANWENDUNGEN

Eine saubere, staubfreie Arbeitsumgebung und frische Luft sind von großer Bedeutung, um Maschinen zu schützen, die Gesundheit der Mitarbeiter zu erhalten und die Voraussetzungen für effizientes und qualitätsorientiertes Arbeiten zu schaffen.

Die Absaugung MPE1000 ist ein vielseitiges und mobiles Gerät, das an Maschinen und, aufgrund der kompakten Bauweise, auch in schwer zugänglichen oder engen Produktionsplätzen eingesetzt werden kann. Besonders geeignet ist es für die Absaugung von Stäuben an wechselnden Arbeitsplätzen.

Der Teleskoparm ermöglicht die optimale Positionierung (Ausladung bis 3m).

Darüber hinaus verfügt das Gerät über abreinigbare Dauerfilterpatronen der Staubklasse M.

VORTEILE

- ✓ Niedrige Betriebskosten
- ✓ Mobil einsetzbar
- ✓ Effiziente Absaugleistung
- ✓ Einfache Staubentsorgung
- ✓ Für viele Staubarten geeignet
- ✓ Einfache Bedienung

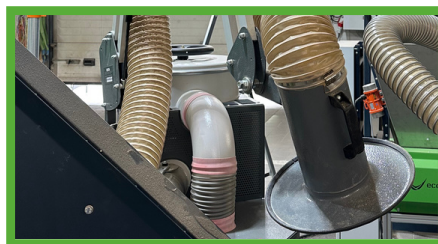
ECOKRAFT MOBILE PUNKT-ENTSTAUBUNG MPE 1000

Der MPE1000 zeichnet sich durch seine abreinigbaren Dauerfilterpatronen aus, die niedrige Betriebskosten gewährleisten. Darüber hinaus ist er mobil einsetzbar und verfügt über eine hohe Absaugleistung. Dank des großen Staubsammelbehälters und des abkippbaren Filtergehäuses, gestaltet sich die Entleerung des Sammelbehälters besonders einfach und staubarm. Ein weiterer Vorteil des MPE1000 ist seine Vielseitigkeit bei der Absaugung verschiedener Staubarten.

Hinweis: Nicht geeignet für explosionsfähige Staub-, Gas- und Luftgemische



Punktabsaugung mit mind. 10 - 15 cm Abstand zur Staubquelle



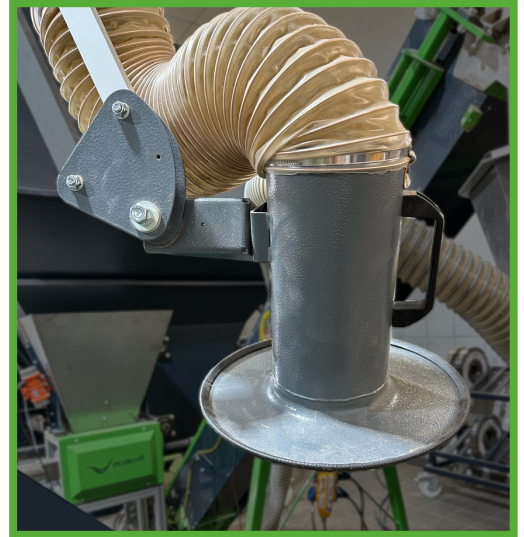
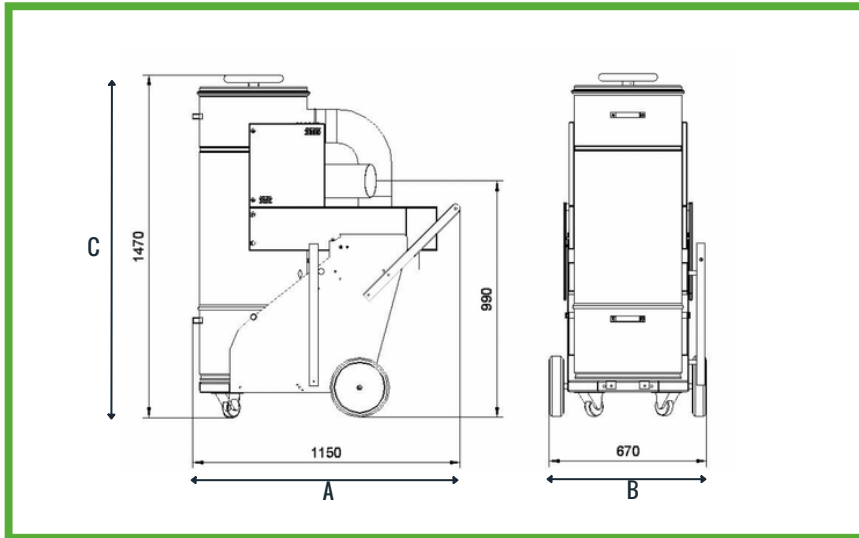
Flexible Schlauchlösung zur optimalen und einfachen Positionierung (Ausladung bis 3m)



Abreinigbare Dauerfilterpatrone für geringe Verschleißkosten



TECHNISCHE DATEN



TYP

MPE1000

Motorleistung	230 V (pneumatische Abreinigung) / 1,3 kW / 8,2 A / 50 Hz
Max. Unterdruck Einlass	2.000 Pa
Max. Volumenstrom	1.140 m ³ /h
Druckluftanschluss	1/4 Zoll
Schalldruckpegel	83 (dBA)
Filter Anzahl	1 Stück
Filterfläche	9,4 m ²
Ansaugöffnung	∅ 125 mm
Staubsammelbehälter	45 l Fassungsvermögen (mit Polyethylen Sammelsack)
Gewicht	ca. 120 kg
Bauseitige Sicherung	C 16 A

Länge A	ca. 1.150 mm
Breite B	ca. 670 mm
Höhe C	ca. 1.470 mm (ohne Erfassungselement)

